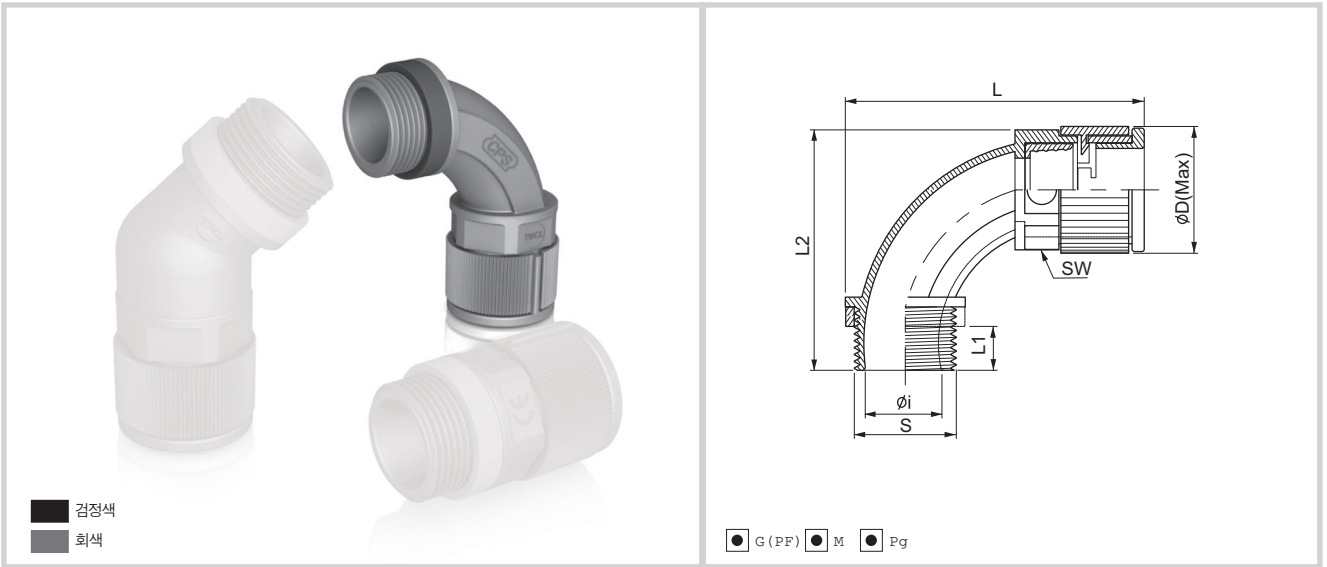
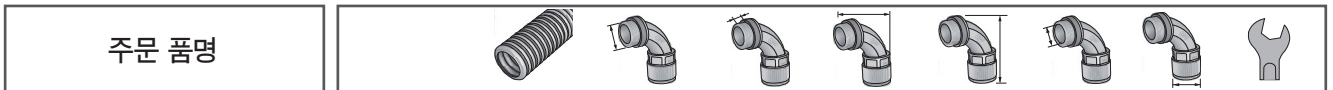


TWCL IP67



- 재 질 : 고품질 폴리아미드 6
- 방 수 등 급 : IP 67 (EN 60529)
- 적용 온도 범위 : -40°C ~ +105°C
- 순간 최대 온도 : +150°C
- 자 기 소 화 성 : UL94-HB, 할로젠/카드뮴 발생 없음
- 색 상 : 검정색, 회색
- 적 용 : 공장기계, 산업기계, 자동화기계, 조선소, 전동차 등 기계의 리미트 스위치에 결합하기 위한 전용 커넥터.

제품사이즈



PF Thread (JIS B0202)

(단위 : mm)

검정색	회색	나사	튜브사이즈	S	L ₁	L ₂	L	Ø _i	Ø _d	SW
TWCL-G10B	TWCL-G10G	G1/2"	10	20.9	8	51	62	10	25	19.8
TWCL-G12B	TWCL-G12G	G1/2"	12	20.9	8	51	60	12	25	22.7
TWCL-G16B	TWCL-G16G	G1/2"	16	20.9	8	59	66	13	30	28.0

Metric Thread / 90°Elbow (EN 60423)

검정색	회색	나사	튜브사이즈	S	L ₁	L ₂	L	Ø _i	Ø _d	SW
TWCL-M10B	TWCL-M10G	M12 X 1.5	10	12	8	51	62	7	25	19.8
TWCL-M12B	TWCL-M12G	M16 X 1.5	12	16	8	51	60	10	25	22.7
TWCL-M202B	TWCL-M202G	M20 X 1.5	12	20	8	51	60	12	25	22.7
TWCL-M16B	TWCL-M16G	M20 X 1.5	16	20	8	59	66	13	30	28.0

Pg Thread / 90°Elbow (DIN 40430)

검정색	회색	나사	튜브사이즈	S	L ₁	L ₂	L	Ø _i	Ø _d	SW
TWCL-P09B	TWCL-P09G	Pg09	10	15.2	8	51	62	9	25	19.8
TWCL-P110B	TWCL-P110G	Pg11	10	18.6	8	51	62	10	25	19.8
TWCL-P130B	TWCL-P130G	Pg13.5	10	20.4	8	51	62	10	25	19.8
TWCL-P11B	TWCL-P11G	Pg11	12	18.6	8	51	60	10	25	22.7
TWCL-P132B	TWCL-P132G	Pg13.5	12	20.4	8	51	60	12	25	22.7
TWCL-P162B	TWCL-P162G	Pg16	12	22.5	8	51	60	12	25	22.7
TWCL-P136B	TWCL-P136G	Pg13.5	16	20.4	8	59	66	13	30	28.0
TWCL-P16B	TWCL-P16G	Pg16	16	22.5	8	59	66	13	30	28.0